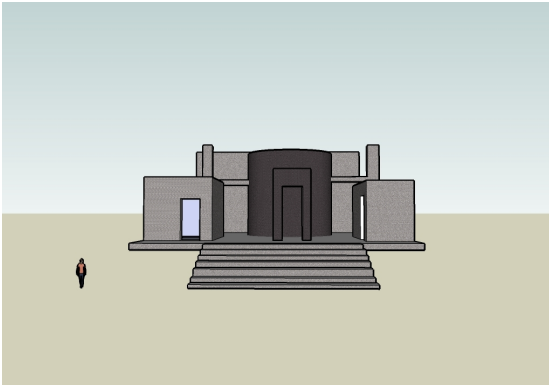
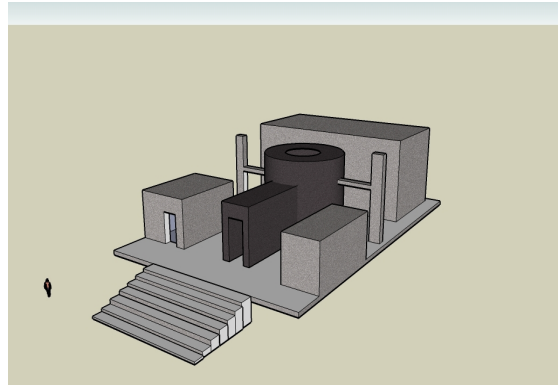


L'architecte Le Corbusier a égaré ses plans...

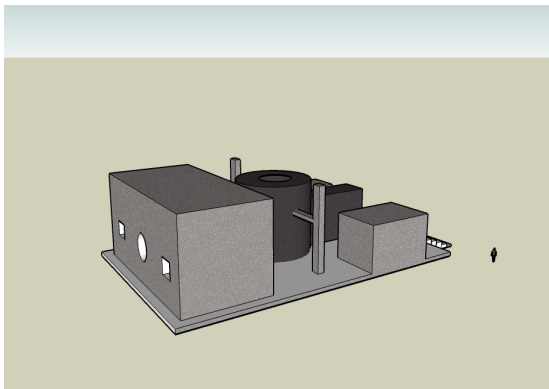
1er angle de vue :



2nd angle de vue :



3ème angle de vue :



Villa Savoye, Le Corbusier :



Pour la réalisation de notre projet d'architecture inspiré du travail de Monsieur Le Corbusier, nous avons considéré plus précisément son oeuvre «la Villa Savoye». En effet, elle comporte plusieurs points communs avec notre projet architectural.

Tout d'abord, les deux bâtiments possèdent tous deux une tour centrale et les installations sont dans les deux cas surélevées. A la manière de Le Corbusier, nous avons utilisé en majorité du béton et avons gardé des couleurs neutres telles que le gris et le noir. Nous avons également gardé l'esprit des formes géométriques simples de l'architecte en privilégiant des pièces cubiques et cylindriques.

Toujours dans le soucis d'insérer des points communs avec des oeuvres de l'architecte Le Corbusier, nous avons décidé d'inclure dans notre production des piliers à base carrée comme avait pour habitude de le faire l'architecte notamment dans son oeuvre « Cité Frugès ».